



**CONCURSO CFO/QC e CF/CM 2019/2020**  
**MINISTÉRIO DA DEFESA**  
**EXÉRCITO BRASILEIRO**



# INFORMÁTICA

## CADERNO DE QUESTÕES TIPO: A

- ❖ Ao receber este caderno, **verifique** se:
  - A sua opção de **ÁREA** está correta;
  - Contém **70 QUESTÕES** de múltipla escolha, numeradas de **01 a 70**, distribuídas da seguinte forma:
    - a. Conhecimentos Gerais – questões numeradas de **01 a 30**: Língua Portuguesa, História do Brasil e Geografia do Brasil; e
    - b. Conhecimentos Específicos à Área – questões numeradas de **31 a 70**;
  - O tipo de caderno de questões constante desta capa coincide com o tipo de caderno disposto no cabeçalho das páginas que o compõem;
  - Há falta de questões ou defeitos de impressão.
- ❖ Caso seja verificada qualquer inconsistência, comunique imediatamente ao aplicador, para que sejam tomadas as devidas providências.
- ❖ Analise as questões com atenção. Você disporá dos **15** primeiros minutos, após o início da prova, para esclarecer dúvidas relacionadas **apenas** à impressão e montagem deste caderno.

## FRASE: A PAZ QUEREMOS COM FERVOR

### INSTRUÇÕES GERAIS

- ❖ O tempo total destinado à realização da prova é de **4 (quatro) horas**. Este tempo inclui o preenchimento do **CARTÃO DE RESPOSTAS**, não sendo concedido tempo extra para este fim.
- ❖ Ao receber o **CARTÃO DE RESPOSTAS**, confira seu nome, número de inscrição e número do documento de identidade, marque seu tipo de caderno de questões, transcreva a frase contida nesta capa e assine seu nome nos espaços reservados para tanto.
- ❖ O preenchimento incorreto, ou a ausência desse preenchimento, no **CARTÃO DE RESPOSTAS**, dos dados relativos à identificação do candidato ou de seu caderno de questões, ou o descumprimento de quaisquer outras instruções contidas nas provas para sua resolução, acarretará a eliminação do candidato no concurso.
- ❖ O **CARTÃO DE RESPOSTAS NÃO** pode ser dobrado, amassado, rasurado, manchado ou conter qualquer registro fora dos locais destinados às respostas e à identificação de seu caderno.
- ❖ A forma correta de assinalar a alternativa no **CARTÃO DE RESPOSTAS** é preenchendo toda a área reservada à letra correspondente à resposta solicitada de cada questão, de acordo com instruções também constantes do próprio **CARTÃO**.
- ❖ A correção do **CARTÃO DE RESPOSTAS** é feita por sistema de leitura óptica. Portanto, é de fundamental importância o correto preenchimento de todos os campos do **CARTÃO DE RESPOSTAS**, sendo ele de inteira e exclusiva responsabilidade do candidato.
- ❖ Utilize somente **caneta esferográfica de tinta azul ou preta** para assinalar as suas respostas no **CARTÃO DE RESPOSTAS**.
- ❖ Em hipótese alguma haverá substituição do **CARTÃO DE RESPOSTAS** por erro do candidato.
- ❖ A interpretação das questões faz parte da resolução. Os aplicadores não responderão a perguntas dessa natureza.
- ❖ Iniciadas as Provas, o candidato somente poderá retirar-se da sala após transcorridas 3 (três) horas do tempo total destinado à realização da prova.
- ❖ O caderno de questões somente poderá ser levado pelo candidato após o término do tempo total de aplicação da prova.
- ❖ A partir dos últimos trinta minutos do tempo total de aplicação da prova, um aplicador, de **10 em 10** minutos, avisará o tempo que falta para o término da prova. O último aviso será dado faltando **1** minuto.
- ❖ Os 3 (três) últimos candidatos deverão permanecer na Sala de Prova e somente poderão sair juntos do recinto, após a aposição em Ata de suas respectivas assinaturas.
- ❖ Após o término de sua Prova, deve o candidato levantar o braço e aguardar, ainda sentado, até que o fiscal de sala venha recolher o seu **CARTÃO RESPOSTA** e o seu caderno de questões (esse, caso o candidato não se utilize do tempo total destinado à realização da prova). Retire-se em silêncio, após ser atendido pelo oficial aplicador.
- ❖ As provas e seus gabaritos serão disponibilizados no sítio da Escola – [www.esfcex.ensino.eb.br](http://www.esfcex.ensino.eb.br), para consulta.

INSCRIÇÃO

NOME COMPLETO



## LÍNGUA PORTUGUESA

Texto para as questões 1 a 14.

**Quando o cérebro começa a falhar**

O cérebro humano é fascinante. Ele nos permite pensar, imaginar, agir, falar, coordenar nossos movimentos, armazenar informações e muito mais. Assim, doenças que atinjam o cérebro podem limitar consideravelmente a capacidade de manifestarmos a nossa forma humana.

5 As chamadas doenças neurodegenerativas constituem um grupo de enfermidades que, em sua maioria, surgem com o envelhecimento. Geralmente, são associadas à demência, cujo exemplo mais comum é a doença de Alzheimer. Com o aumento da expectativa de vida das pessoas, é natural e necessário que a ciência se preocupe em entender como essas doenças se desenvolvem e identificar potenciais formas de tratá-las.

10 Você certamente conhece alguém ou alguma história de uma pessoa acometida por uma doença neurodegenerativa. Deve ter conhecimento também sobre o sofrimento causado aos pacientes e seus familiares. Existem dezenas dessas doenças, que têm em comum uma progressiva degeneração das funções cerebrais, que invariavelmente levam a inabilidades físicas, demência e, na maioria dos casos, à morte.

15 Mais de 40 milhões de pessoas em todo o mundo sofrem com a doença de Alzheimer (DA), a principal forma de demência conhecida. Esse número tende a crescer à medida que a longevidade da população mundial aumenta e que hábitos de vida nada saudáveis são adotados. Apesar disso, a DA ainda não dispõe de nenhuma forma de diagnóstico precoce — o que prejudica o início do acompanhamento médico e de possíveis intervenções experimentais — e, infelizmente, ainda não tem cura. Isso não quer dizer, no entanto, que a ciência nesse campo esteja parada. Muito se descobriu nas últimas três décadas.

20 Uma pergunta frequente que muitos se fazem ao envelhecer é se estariam desenvolvendo DA e ainda não sabem. Por isso, vários grupos de pesquisa têm buscado sinais capazes de prever o Alzheimer muito antes que a doença se estabeleça. Mas não há motivo de preocupação se você é jovem ainda: o aparecimento da DA só é comum a partir dos 65 anos, e o esquecimento ocasional de algo pode ser apenas circunstancial. Porém, se os problemas de memória afetam a sua qualidade de vida, aí sim é o momento de se consultar com um neurologista.

25 As causas específicas da DA ainda não são totalmente estabelecidas. Uma explicação bem aceita para o desenvolvimento da DA consiste no acúmulo substancial do peptídeo beta-amiloide ( $A\beta$ ) no cérebro de pacientes, o que prejudica o funcionamento dos neurônios e de outras células cerebrais, danificando a memória. A ação do  $A\beta$  também pode gerar outros eventos tóxicos para o cérebro que levam a outros sintomas da doença, como ansiedade, depressão e apatia. Além disso, a progressão do Alzheimer leva a novos sintomas, como distúrbios de sono, agitação e dificuldades motoras.

30 Como não existe detecção da DA antes do surgimento dos sintomas, os níveis aumentados de  $A\beta$  só haviam sido observados em pacientes que já apresentavam perda de memória. Avanços importantes têm sido alcançados recentemente com o desenvolvimento de técnicas que permitem detectar pequenas variações nos níveis de  $A\beta$  no líquido (fluido que banha nosso cérebro e nossa medula espinhal) e no sangue em pacientes com risco de desenvolver a doença. Esses testes ainda não estão disponíveis em hospitais, mas a perspectiva é que eles estejam acessíveis dentro de uma década.

35 Essas observações também indicam que marcadores cerebrais e bioquímicos da DA poderiam ser identificados décadas antes do aparecimento dos sintomas clínicos. Isso gera a perspectiva de que potenciais intervenções profiláticas e/ou terapêuticas possam ser empregadas em pacientes que apresentam indicativos bioquímicos ou moleculares de DA antes do estabelecimento clínico da doença. A identificação sistemática desses marcadores poderá contribuir não apenas para o entendimento da progressão, mas também para o desenvolvimento de terapias eficientes no futuro.

40 A DA é uma doença progressiva que afeta primariamente algumas regiões do cérebro, como o hipocampo. O hipocampo é fortemente associado à formação e manutenção de memórias no cérebro, e seu funcionamento alterado parece, portanto, levar à perda de memórias em pacientes com Alzheimer. No entanto, há um rápido acometimento de outras regiões do cérebro, incluindo os córtices pré-frontal e temporal, o que ajuda a explicar os sintomas clínicos da doença.

(...)

45 Muitos testes clínicos têm sido feitos em pacientes de diferentes condições neurodegenerativas. Esses estudos têm se concentrado em duas estratégias: o desenvolvimento de novas drogas com alvos específicos e o emprego de medicamentos já aprovados para tratar outras doenças. Infelizmente, muitos dos fármacos testados em pacientes têm apresentado resultados negativos, mas há boas razões para se animar e ter esperança.

No caso da DA, muito esforço tem sido feito em desenvolver anticorpos que bloqueiem a ação do peptídeo  $A\beta$ . O insucesso clínico dessa abordagem possivelmente se deve ao fato de que o tratamento começa tarde demais, apenas quando o quadro de mau funcionamento cerebral já está estabelecido e os pacientes já apresentam sintomas clínicos.

50 Contudo, vários resultados também sugerem que estamos progredindo em entender e tratar melhor as doenças neurodegenerativas. Por exemplo, um novo composto se mostrou eficaz em reduzir os níveis de um marcador da doença de Huntington. No caso de pacientes com Parkinson, terapias ainda em avaliação sugerem que a estimulação elétrica controlada de algumas regiões do cérebro dos pacientes pode diminuir os sintomas de tremores e de falta de coordenação motora.

Ainda não dispomos de uma medicação que interrompa ou reverta o quadro neurodegenerativo de pacientes com DA



## ÁREA: INFORMÁTICA TIPO A

55 ou outras formas de demência. Isso certamente causa uma aflição nos familiares dos pacientes ao verem aquele quadro evoluir sem que muito possa ser feito. No entanto, é bastante importante que a qualidade de vida dos pacientes seja preservada na medida do possível.

Uma informação interessante é que a musicoterapia – exposição controlada e estímulo dos pacientes a músicas que lhe são prazerosas – tem claros efeitos positivos em sintomas de agitação, confusão mental e bem-estar geral. A música ativa circuitos cerebrais bastante complexos relacionados às emoções e pode, de fato, fazer bem.

60 Por fim, há de se ressaltar o cuidado que se deve ter com falsas promessas de reversão ou cura da DA ou de outras condições neurodegenerativas. Terapias milagrosas com pílulas ou cirurgias, mesmo que aplicadas por médicos, ainda não têm validade clínica e não há comprovação científica alguma de que funcionam. A comprovação científica é realmente necessária para mostrar que os medicamentos têm a ação esperada e que não prejudicam mais ainda o já debilitado paciente.

65 Ainda há muitos mares a serem navegados na compreensão das doenças neurodegenerativas, mas o público em geral pode nos ajudar dando seu suporte e apoiando, sempre que possível, iniciativas de pesquisa nessa área.

(Mychael V. Lourenço.

Instituto de Bioquímica Médica, Universidade Federal do Rio de Janeiro.

Matéria publicada em 10/6/19. Disponível em: [cienciahoje.org.br](http://cienciahoje.org.br))

1. Uma informação interessante é que a musicoterapia – exposição controlada e estímulo dos pacientes a músicas que lhe são prazerosas – tem claros efeitos positivos em sintomas de agitação, confusão mental e bem-estar geral. (linhas 58 e 59).

Supondo que se possa representar o trecho sublinhado acima por

$$yXy = yX \rightarrow yXy \rightarrow X(X + Xy + Xy),$$

o trecho sublinhado em vários resultados também sugerem que estamos progredindo em entender e tratar melhor as doenças neurodegenerativas (linhas 50 e 51) está corretamente representado em

- A)  $yX \rightarrow \rightarrow (\rightarrow + \rightarrow yXy)$ .
- B)  $yX \rightarrow X \rightarrow X + X (yXy)$ .
- C)  $Yx \rightarrow Xy + X + X \rightarrow YxY$ .
- D)  $X \rightarrow \rightarrow \rightarrow (\rightarrow + \rightarrow Xy)$ .
- E)  $y+X \rightarrow \rightarrow \rightarrow + \rightarrow + \rightarrow y+X+y$ .

2. Assinale a alternativa em que o conjunto de palavras esteja corretamente classificado de acordo com o indicado.

- A) numerais: *dezenas* (linha 9), *milhões* (linha 12), *três* (linha 16)
- B) adjetivos: *potenciais* (linha 7), *clínicos* (linha 49), *paciente* (linha 64)
- C) substantivos: *dezenas* (linha 9), *pacientes* (linha 24), *indicativos* (linha 35)
- D) advérbios: *muito* (linha 2), *mais* (linha 2), *bastante* (linha 60)
- E) pronomes: *muito* (linha 2), *cujo* (linha 5), *que* (linha 66)

3. O texto se classifica corretamente como

- A) narrativo.
- B) descritivo.
- C) dissertativo-argumentativo.
- D) injuntivo.
- E) dissertativo-expositivo.

4. Mas não há motivo de preocupação se você é jovem ainda: o aparecimento da DA só é comum a partir dos 65 anos, e o esquecimento ocasional de algo pode ser apenas circunstancial. (linhas 20 e 21)

No excerto acima, o trecho após os dois-pontos tem papel de

- A) enumeração.
- B) explicitação.
- C) exemplificação.
- D) explicação.
- E) exceção.

5. Assinale a alternativa em que o termo apresente, no texto, função sintática idêntica à de *de coordenação motora* (linha 53).

- A) *à demência* (linha 5)
- B) *da doença* (linha 41)
- C) *de medicamentos* (linhas 44 e 45)
- D) *de uma medicação* (linha 54)
- E) *de reversão* (linha 61)

6. Assinale a alternativa em que a palavra apresente o mesmo sentido para *hipo* que o contido na palavra *hipocampo* (linha 38).

- A) hipopótamo
- B) hipopatologia
- C) hipogeu
- D) hipocampídeo
- E) hipomaquia



## ÁREA: INFORMÁTICA TIPO A

7. *Esse número tende a crescer à medida que a longevidade da população mundial aumenta e que hábitos de vida nada saudáveis são adotados.* (linhas 13 e 14)

A respeito do trecho acima, analise as afirmativas a seguir:

- I. A substituição de *à medida que* por *na medida em que* não significaria alteração da classificação da função sintática completa da oração que inicia, embora haja mudança de sentido.
- II. A forma *à medida que* é equivalente à forma *à medida em que*, a qual, esta, poderia substituir aquela sem prejuízo gramatical ou semântico.
- III. O segundo *que* do período se classifica como conjunção integrante.

Assinale

- A) se apenas as afirmativas I e II estiverem corretas.
- B) se apenas as afirmativas I e III estiverem corretas.
- C) se apenas as afirmativas II e III estiverem corretas.
- D) se nenhuma afirmativa estiver correta.
- E) se todas as afirmativas estiverem corretas.

8. Assinale a alternativa em que os dois termos estejam corretamente agrupados, em função de semelhança em seu papel no texto.

- A) (DA) (linha 12) – *exposição controlada e estímulo dos pacientes a músicas que lhe são prazerosas* (linhas 58 e 59)
- B) (AB) (linha 24) – *fluido que banha nosso cérebro e nossa medula espinhal* (linhas 30 e 31)
- C) (DA) (linha 12) – *o que prejudica o início do acompanhamento médico e de possíveis intervenções experimentais* (linhas 14 e 15)
- D) *o que prejudica o início do acompanhamento médico e de possíveis intervenções experimentais* (linhas 14 e 15) – *fluido que banha nosso cérebro e nossa medula espinhal* (linhas 30 e 31)
- E) *fluido que banha nosso cérebro e nossa medula espinhal* (linhas 30 e 31) – *exposição controlada e estímulo dos pacientes a músicas que lhe são prazerosas* (linhas 58 e 59)

9. Assinale a alternativa em que o conjunto das palavras seja acentuado seguindo a mesma regra.

- A) *peptídeo* (linha 24) – *cérebro* (linha 24) – *tóxicos* (linha 26)
- B) *níveis* (linha 28) – *memória* (linha 29) – *técnicas* (linha 30)
- C) *físicas* (linha 11) – *demência* (linha 11) – *número* (linha 13)
- D) *hábitos* (linha 13) – *saudáveis* (linha 14) – *início* (linha 15)
- E) *líquor* (linha 30) – *profiláticas* (linha 34) – *terapêuticas* (linha 35)

10. Considerando o texto, avalie as seguintes asserções e a relação proposta entre elas.

- I. Quando se é jovem, deve-se procurar um neurologista caso os problemas de memória afetem a qualidade de vida.

PORQUE

- II. A doença de Alzheimer só é comum a partir dos 65 anos.

A respeito dessas asserções, assinale a alternativa correta.

- A) As asserções I e II são proposições verdadeiras, e a II é uma justificativa da I.
- B) As asserções I e II são proposições verdadeiras, mas a II não é uma justificativa da I.
- C) A asserção I é uma proposição verdadeira, e a II é uma proposição falsa.
- D) A asserção I é uma proposição falsa, e a II é uma proposição verdadeira.
- E) As asserções I e II são proposições falsas.

11. *Uma pergunta frequente que muitos se fazem ao envelhecer é se estariam desenvolvendo DA e ainda não sabem. Por isso, vários grupos de pesquisa têm buscado sinais capazes de prever o Alzheimer muito antes que a doença se estabeleça.* (linhas 18 a 20)

A respeito do excerto acima, analise as afirmativas a seguir:

- I. No trecho, há ocorrência de duas conjunções integrantes.
- II. No primeiro período, há uma oração coordenada sindética adversativa.
- III. No trecho, há duas ocorrências de oração subordinada reduzida de infinitivo.

Assinale

- A) se apenas as afirmativas I e II estiverem corretas.
- B) se apenas as afirmativas I e III estiverem corretas.
- C) se apenas as afirmativas II e III estiverem corretas.
- D) se nenhuma afirmativa estiver correta.
- E) se todas as afirmativas estiverem corretas.

12. Assinale a alternativa em que o vocábulo, no texto, **NÃO** represente exemplo de coesão anafórica.

- A) Ele (linha 1)
- B) cujo (linha 5)
- C) (l)as (linha 7)
- D) doença (linha 26)
- E) doença (linha 51)



13. *Terapias milagrosas com pilulas ou cirurgias, mesmo que aplicadas por médicos, ainda não têm validade clínica e não há comprovação científica alguma de que funcionam.* (linhas 62 e 63)

Assinale a alternativa que **NÃO** poderia, no trecho acima, substituir o termo *mesmo que* sob pena de alteração gramatical e semântica.

- A) porquanto
- B) embora
- C) conquanto
- D) não obstante
- E) posto que

14. Assinale a alternativa que apresente correta inferência extraída do texto, sem extrapolação de seu conteúdo.

- A) Em dez anos, haverá exames capazes de detectar a DA antes do aparecimento dos sintomas.
- B) Como a DA afeta primeiro o hipocampo, essa parte do cérebro deve ser a primeira a receber tratamento.
- C) Embora não haja medicação específica para tratamento da DA, a musicoterapia tem se revelado importante no processo de cura.
- D) Alguns medicamentos experimentais podem provocar piora no quadro clínico do paciente já acometido pela doença.
- E) Os distúrbios do sono se apresentam como sintoma primário da DA, desde que em conjunto com depressão e apatia.

### HISTÓRIA DO BRASIL

15. Durante o período colonial brasileiro, as atividades econômicas que mais se destacaram foram a agromanufatura açucareira e a mineração. A respeito dessas atividades, assinale a afirmativa correta.

- A) Na zona açucareira, os escravos urbanos gozavam de maior liberdade do que na zona mineira, uma vez que podiam ser artesãos, vendedores, carregadores, escravos do ganho ou escravos de aluguel para tarefas diversas, atividades incompatíveis com as da mineração.
- B) A procura pela mão de obra negra africana nos engenhos contradiz a tese que afirma ser o tráfico negreiro o gerador da escravidão de africanos, ou seja, que a oferta teria precedido a procura.
- C) Com a expansão da mineração, deu-se, nesse período, uma drástica redução da escravidão negra na região Sudeste, uma vez que se passou a empregar, nessa área, exclusivamente, o trabalho de mineiros livres, ou seja, de imigrantes portugueses.
- D) Um dos efeitos da mineração foi o surgimento de uma larga rede urbana nas zonas das minas e o crescimento do tamanho e de importância de São Salvador, porto de abastecimento das minas, de saída do ouro e capital colonial, até a chegada da Corte portuguesa, em 1808.
- E) No século XVII, o Sudeste do Brasil se transformou em região típica de *plantations* açucareiras, que se assentavam, sobretudo, no trabalho de escravos africanos comprados aos holandeses que dominavam a região Nordeste.

16. *Na América portuguesa, em consequência da ofensiva francesa e do declínio do trato asiático, foram tomadas em 1534 medidas para o povoamento e a valorização do território.* (ALENCASTRO, Luiz Felipe de. O Trato dos Videntes: formação do Brasil no Atlântico Sul. São Paulo: Companhia das Letras, 2000, p. 20).

As medidas mencionadas na afirmativa acima referem-se aos sistemas de administração que Portugal empregou no Brasil no século XVI. Em ordem cronológica, a partir de 1534, tais sistemas foram

- A) Feitorias e Governo Geral.
- B) Capitânicas Hereditárias e Governo Geral.
- C) Governo Geral e Feitorias.
- D) Governo Geral e Capitânicas Hereditárias.
- E) Feitorias e Capitânicas Hereditárias.

17. A respeito da ocupação territorial da Capitania de São Vicente e do contato dos portugueses com os nativos, analise as afirmativas a seguir:

- I. Ao chegarem a São Vicente, os primeiros portugueses, reconhecendo de imediato a importância fundamental da guerra nas relações intertribais, procuraram tirar proveito delas para efetivarem a ocupação da terra.
- II. Considerando o estado de unidade política que imperava no Brasil indígena, as perspectivas de conquista, dominação e exploração passariam por alianças forjadas por rivalidades que não havia entre os nativos, o que levaria ao rompimento de sua unidade e, conseqüentemente, à sua total aniquilação.
- III. Aos olhos dos invasores, a presença de um número considerável de prisioneiros de guerra prometia um possível mecanismo de suprimento de mão de obra cativa para os eventuais empreendimentos coloniais.
- IV. Os índios percebiam vantagens imediatas na formação de alianças com os europeus, particularmente nas ações bélicas conduzidas contra os inimigos mortais.

Assinale

- A) se apenas as afirmativas I, II e III estiverem corretas.
- B) se apenas as afirmativas II, III e IV estiverem corretas.
- C) se apenas as afirmativas I, III e IV estiverem corretas.
- D) se apenas as afirmativas I, II e IV estiverem corretas.
- E) se todas as afirmativas estiverem corretas.



18. *Duas linhas de interpretação surgiram já nos primeiros anos: a dos vencedores e a dos vencidos, a dos republicanos e a dos monarquistas, aos quais vieram juntar-se com o tempo alguns republicanos que, desiludidos com a experiência, aumentaram o rol dos descontentes, exaltando as glórias do Império e ressaltando os vícios do regime republicano.* (COSTA, Emília Viotti da. *Da monarquia à república: momentos decisivos.* – 6.ed. – São Paulo: Fundação Editora da UNESP, 1999, p. 387).

O texto acima refere-se ao contexto da Proclamação da República no Brasil e, nele, a autora faz menção aos diversos argumentos republicanos de então. A esse respeito, assinale a afirmativa **INCORRETA**.

- A) Os republicanos procuravam atenuar os males do Império afirmando que advinham menos do imperador e muito mais da estrutura monárquica montada que o levou a ser, ao mesmo tempo, o seu maior representante e também a sua maior vítima.
- B) Os republicanos traziam à tona as revoluções e pronunciamentos a partir da Inconfidência Mineira, afirmando que a República sempre fora uma aspiração nacional e que a Monarquia era uma anomalia na América, repleta de repúblicas.
- C) Criticando a centralização excessiva do governo monárquico e a fraude eleitoral que possibilitava ao governo vencer sempre as eleições, consideravam a República a solução natural para os problemas, sendo efetivada por um grupo de homens idealistas e corajosos que conseguiram integrar o país às tendências do período.
- D) As arbitrariedades, os abusos do Poder Moderador, a manutenção da escravidão, a má gestão financeira e as guerras externas foram usadas como fatores da progressiva impopularidade da monarquia.
- E) Alguns republicanos afirmavam que a democracia no Brasil tivera origens étnicas no povoamento, e a Proclamação da República fora fruto da constituição etnográfica, da transição para um regime de trabalho agrícola e industrial, da propaganda republicana, da corrupção política e da deficiente administração do Império.

19. *As críticas feitas na Europa pelo pensamento ilustrado ao absolutismo assumiram no Brasil o sentido de críticas ao sistema colonial. No Brasil, Ilustração foi, antes de mais nada, anticolonialismo.* (COSTA, Emília Viotti da. *Da monarquia à república: momentos decisivos.* São Paulo: Fundação Editora da UNESP, 1999, p. 26).

O texto acima faz alusão aos movimentos anticoloniais de fins do século XIX. A respeito do contexto histórico daquele período, analise as afirmativas a seguir:

- I. Criticar a realeza e o poder absoluto dos reis significava lutar pela emancipação dos laços coloniais.
- II. Os estudantes que viajavam para o exterior, completando seus estudos em Portugal ou na França, voltavam imbuídos das novas ideias e se tornavam seus principais propagandistas.
- III. Nem as prisões, nem os exílios, nem os enforcamentos foram capazes de deter a marcha do processo. Em vão a censura tentava impedir a divulgação das ideias nocivas à ordem vigente.
- IV. A Inconfidência Mineira, que tinha propostas igualitárias, contava com a possibilidade de um levante de escravos, já que o número de homens pretos, livres e escravos superava em muito o dos brancos; por isso, contava com a composição de um exército popular.
- V. Os líderes da Conjuração Baiana, membros das elites agrárias, não permitiram que setores populares se integrassem ao movimento, limitando seus ideais aos aspectos emancipacionistas.

Assinale

- A) se apenas as afirmativas I, III e V estiverem corretas.
- B) se apenas as afirmativas II e IV estiverem corretas.
- C) se apenas as afirmativas III, IV e V estiverem corretas.
- D) se apenas as afirmativas I, II, IV e V estiverem corretas.
- E) se apenas as afirmativas I, II e III estiverem corretas.



20. Durante o Período Regencial, ocorreram reformas que ficaram conhecidas como uma "experiência republicana", mas que acabaram por desatar forças até então contidas pelo unitarismo imperial. Por quase todo o período eclodiram revoltas populares que procuraram alterar a ordem política e social estabelecida.

A respeito dessas revoltas, iniciadas, exclusivamente, no Período Regencial, é correto afirmar que

- A) a Cabanagem, revolta ocorrida no Pará, reuniu índios, escravos e pobres insatisfeitos com a retirada da autonomia popular existente na região pelas assembleias gerais provinciais, criadas pelo Ato Adicional à Constituição de 1834.
- B) a Revolução Farroupilha ou Guerra dos Farrapos, iniciada no Rio Grande do Sul, sem a participação das elites, foi motivada pelo sentimento republicano e igualitário dos setores populares, insatisfeitos com a criação da Guarda Nacional, em 1831, da qual foram impedidos de participar.
- C) a Sabinada, desencadeada na Bahia entre 1837 e 1838, foi uma revolta republicana liderada por Francisco Sabino, que pretendia unir as forças populares ao levante dos maleses, negros islamizados, que se revoltavam desde 1834.
- D) a Balaiada, ocorrida no Maranhão e no Piauí, reuniu setores populares, como camponeses, vaqueiros e escravos, liderados pelo fabricante de cestos Manuel Francisco e o negro Cosme Bento.
- E) a Rebelião Praieira, que eclodiu em Pernambuco entre 1848 e 1849, foi um movimento de cunho nitidamente social, com forte sentimento antilusitano, tendo sido assim denominada devido ao fato de a sede do núcleo revoltoso se situar na rua da Praia.

21. Durante a República Velha, o presidente Campos Sales criou as bases para a implantação de um tipo de política que predominou do seu governo à Revolução de 1930: a Política dos Governadores. Tal política consistiu em

- A) uma troca de favores entre os executivos federal e estaduais no sentido de garantir a permanência no poder dos mesmos grupos oligárquicos que se apoiavam mutuamente.
- B) uma política de intervenções nos estados que não apoiassem a proposta de governo federal, baseada na manutenção do poder concentrado nas mãos dos militares, no combate à corrupção e na diminuição da desigualdade social.
- C) uma alternância das oligarquias paulista e mineira no poder federal; por isso mesmo, ela também ficou conhecida como política do café com leite.
- D) um acordo entre as oligarquias cafeeiras e o governo federal no sentido de se assegurar a intervenção estatal na cafeicultura brasileira, de modo a promover a elevação dos preços do produto e, assim, assegurar os lucros dos cafeicultores.
- E) um pacto político feito entre Minas Gerais, Rio Grande do Sul e Paraíba, apoiando a candidatura de políticos desses estados à presidência da República até as eleições de 1930.

22. A eleição presidencial brasileira de 1985 foi a última ocorrida de forma indireta, por meio de um colégio eleitoral, sob a égide da Constituição de 1967. Nesse pleito, a vitória coube à Aliança Democrática, que, em síntese, foi

- A) um pacto político, firmado por Tancredo Neves e Aureliano Chaves, vice-presidente do país, no sentido de se garantir, na disputa à presidência, apoio e votos para o primeiro em troca de participação do segundo no futuro governo.
- B) um acordo entre os partidos da oposição moderada para impedir que os partidos da esquerda lançassem candidatos às eleições.
- C) uma aliança política entre o PDS, partido do governo, e os partidos de oposição para assegurar que o regime militar não fosse alvo de qualquer investigação.
- D) uma aliança dos partidos de oposição contra o "Acordo de Minas" – pacto político que garantiria a supremacia de Minas Gerais no novo cenário que se desenhava.
- E) uma aliança feita entre o PMDB, principal partido da oposição, e a Frente Liberal, grupo formado por dissidentes do partido do governo, o PDS, em torno da candidatura da chapa Tancredo Neves/José Sarney.

#### GEOGRAFIA DO BRASIL

23. A respeito da industrialização brasileira, é correto afirmar que

- A) a região Nordeste foi beneficiada pelo processo de descentralização industrial, originada pelo afrouxamento das reivindicações sindicais nessa região.
- B) a concentração industrial na região Centro-Sul do país se deu principalmente pela acumulação de capitais propiciada pela cafeicultura, pela substituição do trabalho escravo por assalariado e pelo crescimento do mercado consumidor interno.
- C) um fator importante no processo de descentralização industrial no país é a guerra fiscal, que consiste em um certo tipo de competição entre as indústrias para se instalarem em determinada região, visando garantir o acesso a recursos específicos e à venda para mercados consumidores maiores ou com maior poder aquisitivo.
- D) a lavoura cafeeira paulista foi fundamental para a acumulação de capitais do Estado e futuro investimento industrial, principalmente por não ter empregado trabalho escravo e, assim, por desenvolver rapidamente o maior mercado consumidor do país.
- E) a indústria brasileira teve início com a produção de bens de consumo não duráveis, como automóvel, máquina de lavar roupas, televisão, entre outros equipamentos.



24. A respeito da metropolização das cidades brasileiras, assinale a afirmativa correta.

- A) O processo de metropolização é fenômeno característico de centros urbanos ricos com necessidade de expandir ainda mais a riqueza por meio do trabalho no circuito produtivo, ampliando o mercado consumidor e democratizando o uso e a ocupação do território urbano.
- B) As metrópoles surgem em resposta ao processo de globalização, pois as cidades que sediam as principais empresas multinacionais acabam por se tornar centrais de comando e poder e reproduzir o padrão e o circuito produtivo dos países desenvolvidos. Isso transforma as diversas cidades em realidades muito homogêneas entre elas, o que resulta na democratização do uso e ocupação do espaço, e do consumo e do acesso aos bens e serviços de forma mundial.
- C) A metropolização é caracterizada pelo espraiamento da ocupação do território para além dos limites municipais, ao mesmo tempo em que centraliza o capital, os serviços, o trabalho e as principais infraestruturas urbanas; o processo desigual de ocupação e uso do território segrega a sociedade e fragmenta o espaço.
- D) A dispersão dos limites metropolitanos, conurbando os municípios, é fruto de uma racionalidade orquestrada entre o capital financeiro e o Estado, ambos focados no interesse de ampliar os benefícios dos grandes centros urbanos para as áreas periféricas, diminuindo a desigualdade social e a segregação espacial.
- E) A rede de transporte, de comunicação e de produção das grandes aglomerações urbanas traz benefícios não só para as empresas como também para os trabalhadores e moradores, pois concentra o circuito produtivo em redes aproximadas. Isso facilita a circulação do trabalhador e do consumidor e possibilita que áreas periféricas da metrópole sejam beneficiadas pela centralização dos serviços e infraestruturas urbanas.

25. Ross destaca as plataformas ou crátons, bacias sedimentares e cadeias orogênicas como as principais macroformas que sustentam o relevo brasileiro, cujas rochas são anteriores à atual configuração do continente sul-americano. Especificamente sobre as **grandes bacias sedimentares** brasileiras, é correto afirmar que

- A) as bacias sedimentares do Paraná, Amazônica, de São Paulo e Curitiba, do ponto de vista macroestrutural, constituem as principais bacias sedimentares do território brasileiro.
- B) as bacias sedimentares do Parnaíba, de Santos e Amazônica têm sua gênese associada à deposição fluvial cenozoica.
- C) a bacia hidrográfica do rio Amazonas apresenta similaridade cronológica com a bacia sedimentar do Parnaíba.
- D) as grandes bacias sedimentares brasileiras, em função de sua cronologia, também podem ser chamadas de bacias do Fanerozoico.
- E) a gênese das bacias sedimentares brasileiras está associada à orogênese andina, desencadeada após a abertura do oceano Atlântico.

26. Às vezes, os fenômenos de crescimento registrados em algumas regiões deprimidas não significam que as disparidades regionais estejam em vias de diminuição ou de absorção. Se as atividades recentemente instaladas são responsáveis por relações privilegiadas com outras atividades locais ou pela utilização de matérias-primas da região, é possível que os efeitos cumulativos assim provocados contribuam para reduzir os desníveis. Em caso contrário, ocorre o crescimento estatístico, dito às vezes econômico, mas não crescimento social ou socioeconômico. (SANTOS, Milton. **O Espaço Dividido**: Dois Circuitos da Economia Urbana dos Países Subdesenvolvidos. São Paulo: Editora Universidade de São Paulo, 2008, p. 299 – 300.)

De acordo com a citação de Milton Santos acima, assinale a alternativa correta sobre os aspectos políticos, administrativos e socioeconômicos das regiões brasileiras.

- A) A política de desenvolvimento estabelecida pelo BNDES foi fundamental para o ordenamento territorial brasileiro. De 1952 até 2002 os investimentos contribuíram para a diminuição das disparidades espaciais, estabelecendo uma política igualitária de distribuição dos recursos para o desenvolvimento nacional.
- B) A política de privatização das estatais marcou o desenvolvimento econômico brasileiro na década de 90. Nessa dinâmica, o BNDES garantiu que os serviços privatizados chegassem às diversas regiões do Brasil, diminuindo as desigualdades regionais.
- C) O Estado brasileiro incentivou o desenvolvimento regional por uma série de superintendências e da criação de polos de desenvolvimento. A especialização produtiva do território foi determinada pelo planejamento estatal, obstruindo a influência corporativa das transnacionais.
- D) A partir da década de 90 o Brasil passou a ser incorporado, cada vez mais, ao sistema produtivo mundial, o que fortaleceu a indústria nacional, modernizou o circuito produtivo e a rede de transporte e consolidou a integração nacional.
- E) A política socioeconômica e administrativa brasileira possui a tradição de pensar o desenvolvimento do país tendo os grandes projetos nacionais como prioridade, o que beneficia, na maioria das vezes, as grandes corporações.





27. Leia a reportagem a seguir:

**Espera por viagens de trem completa 20 anos com linha e estações destruídas**

(...) A atual administração do Distrito Federal fala na retomada do transporte de passageiro sobre trilhos. A ideia é atender principalmente aos moradores de cidades vizinhas da capital, ligando a Rodoferroviária a Valparaíso (GO), onde sequer há terminal.

A promessa era colocar o trem para rodar em caráter experimental em março, com apoio financeiro do governo federal. Mês passado, alegando não ter a verba da União, o governo do DF mudou a data para o "começo de 2020". No entanto, não há locomotiva, vagão nem prédio para receber passageiros. Tampouco, funcionários para operar as locomotivas. Os trilhos precisam ser restaurados.

O projeto do governo de Ibaneis Rocha (MDB) é mais comedido que o apresentado, em junho de 2013, pelo governo federal e os então governadores do DF, Joaquim Roriz (MDB), e de Goiás, Marconi Perillo (PSDB). Eles anunciaram a retomada do transporte de passageiros entre Brasília e Luziânia (GO). Colocariam as composições para rodar sobre o trecho entre as estações Bernardo Sayão, no Núcleo Bandeirante, e Jardim Ingá, bairro populoso de Luziânia. Tudo ficou em promessas, ampliadas por Roriz e Perillo, anos depois, para um trem de alta velocidade entre Brasília e Goiânia.

Antes de elaborar o projeto, comitivas de Goiás e do GDF visitaram cidades da Itália, França e Alemanha para conhecer sistemas ferroviários e negociar com possíveis fornecedores. Mas o Ministério dos Transportes apontou a inviabilidade do plano. (...)

Inaugurada em 1968 para ligar a nova capital a Minas Gerais, Rio de Janeiro e São Paulo, a linha férrea que parte da Rodoferroviária cruza áreas urbanas de grande densidade, nas periferias de Valparaíso e Luziânia. De lá, segue até Pires do Rio, no centro de Goiás. Mas são os 120 primeiros quilômetros que interessam ao brasiliense e aos moradores das cidades vizinhas. Pelos cálculos de especialistas, cerca de 600 mil pessoas poderiam ser beneficiadas pelo transporte de passageiros, interrompido no trecho em 1992, com a desativação da linha Bandeirante, que ligava Brasília a Campinas (SP).

Com a privatização da Rede Ferroviária Federal (RFFSA), no governo Fernando Henrique Cardoso (PSDB), em 1997, a linha brasiliense foi transferida à Ferrovia Centro-Atlântica (FCA) por 30 anos, prorrogáveis por mais 30. Hoje, o trecho Brasília-Luziânia funciona sobre os escombros da linha férrea pontilhada de estações de passageiros. O ponto de partida é um cemitério de trens. No pátio de manobras da Rodoferroviária, dezenas de vagões, inclusive os que transportaram os últimos passageiros, há 27 anos, estão expostos ao vandalismo, tomados pelo mato. Vez ou outra recebem visita de grafiteiros. Do galpão para reparos, só sobrou o esqueleto. Saquearam todo o alambrado, geradores, janelas, portas, pisos, pias.

*(Correio Brasiliense, 28/7/19, com adaptações)*

Assinale a alternativa que retrate e explique a situação da falta de investimento na malha ferroviária em várias cidades do país.

- A) A situação apresentada pela reportagem tem como contexto o investimento do país fortemente voltado para o automobilismo, resultando na precarização de transporte coletivo pela rede ferroviária.
- B) Os primeiros 120 quilômetros da linha férrea que parte da Rodoferroviária não despertam o interesse econômico para que sejam reativados, motivo pelo qual a linha foi privatizada.
- C) A inviabilidade do plano se dá porque a demanda para a linha Brasília-Luziânia não se compara com a demanda das cidades europeias da Itália, da França e da Alemanha.
- D) O trecho da linha férrea entre a Rodoferroviária de Brasília e a divisa entre as goianas Luziânia e Cristalina não possui interesse econômico para o devido funcionamento, por isso não foi privatizada.
- E) A precarização do transporte ferroviário marca a falta de integração territorial do país; em compensação, tem-se investido na rede hidroviária, facilitando a compra de barcos pela população ribeirinha.



28. Observe o mapa das Unidades de Relevo Brasileiro apresentado abaixo.



ROSS, Jurandy L. Sanches (org.). **Geografia do Brasil**. São Paulo: Editora da Universidade de São Paulo, 2008, encarte anexo ao livro.

De acordo com Ross (2008), as unidades de relevo numeradas 1, 4, 12, 13 são corretamente classificadas, respectivamente, como

- A) Depressão Amazônica Oriental, Planaltos residuais sul-amazônicos, Planalto da Amazônia Ocidental, Planaltos residuais norte-amazônicos.
- B) Planalto da Amazônia Oriental, Planalto e Chapada dos Parecis, Depressão da Amazônia Ocidental, Depressão marginal norte-amazônica.
- C) Depressão marginal sul-amazônica, Planalto e Chapada dos Parecis, Depressão marginal norte-amazônica, Depressão Amazônica Setentrional.
- D) Depressão Amazônica Oriental, Planaltos residuais sul-amazônicos, Depressão marginal norte-amazônica, Planaltos residuais norte-amazônicos.
- E) Planície do Rio Amazonas, Planaltos residuais sul-amazônicos, Depressão da Amazônia Ocidental, Planaltos residuais norte-amazônicos.



29. Observe as propostas regionais representadas pelos mapas a seguir:



Analise as afirmativas a seguir, a respeito das propostas regionais ilustradas no mapa.

- I. O critério da regionalização é baseado na difusão diferencial do meio técnico-científico informacional e nas heranças do passado.
- II. O critério da regionalização é principalmente de ordem natural, considerando ainda aspectos socioeconômicos. Essa divisão é empregada para fins estatísticos e didáticos.
- III. O critério da regionalização é basicamente socioeconômico.

Assinale a alternativa que correlacione corretamente os mapas às descrições acima.

- A) I – B; II – A; III – C.
- B) I – A; II – C; III – B.
- C) I – B; II – C; III – A.
- D) I – C; II – A; III – B.
- E) I – A; II – B; III – C.



30. A respeito dos recursos energéticos e a produção de energia no Brasil, assinale a afirmativa correta.
- A) Sempre a energia hidráulica foi dominante, uma vez que o Brasil é um dos países mais ricos do mundo em recursos hídricos. Entretanto, cerca de 190.000 MW de potência hidráulica ainda não são usadas, principalmente na região Centro-Oeste, a qual poderia abastecer por proximidade os grandes centros consumidores do Sudeste.
  - B) O emprego da lenha no Brasil tem caído consideravelmente, mesmo pela dificuldade do manuseio dessa fonte de energia e pela praticidade, redução de custos e aumento da distribuição do gás liquefeito de petróleo (GLP), vendido em botijões, o qual tem sido o substituto direto da lenha nos domicílios brasileiros.
  - C) A desestatização do setor elétrico foi apenas parcialmente realizada: ocorreu em cerca de 70% da capacidade de distribuição, mas em apenas 30% da geração. Isso levou a um colapso parcial do planejamento e à crise do “apagão” de 2001, uma vez que os investidores privados, preocupados com incertezas regulatórias, se mantiveram arredios a novos investimentos.
  - D) A grande maioria das usinas elétricas que empregam biomassa está localizada no estado de Pernambuco e usa o bagaço de cana, um subproduto da produção de açúcar e álcool. Essa produção é garantida pelas infraestruturas históricas que o estado tem no processamento da cana, facilitando a produção e diversificando a economia desse estado.
  - E) O emprego da biomassa no Brasil é inviável para a produção de energia devido à falta de disponibilidade de recursos; à rápida industrialização e urbanização, implicando que a baixa produção não atende à demanda; e à in experiência histórica com aplicações industriais dessa fonte de energia, aliada à falta de tecnologia para a transformação da biomassa em energia eficientemente utilizável.

### CONHECIMENTOS ESPECÍFICOS

31. O GRUB é uma rotina de inicialização particularmente popular entre os usuários Linux que utilizam mais de um sistema operacional na mesma máquina, por exemplo: Linux e Windows. O GRUB suporta uma interface de linhas de comando poderosa e repleta de recursos. A respeito das opções de linhas de comandos GRUB, assinale a alternativa correta.
- A) O comando *reboot* inicializa o sistema a partir da imagem do kernel especificado.
  - B) O comando *find* carrega o kernel a partir do dispositivo-raiz.
  - C) O comando *root* especifica o dispositivo-raiz (uma partição).
  - D) O comando *kernel* fornece ajuda interativa para um comando.
  - E) O comando *boot* reinicializa o software do sistema.
32. Uma empresa possui quarenta computadores e precisa utilizar um serviço de virtualização. No caso, o setor de suporte está com muitas atividades e não consegue instalar os softwares, que, no caso, são iguais em todas as máquinas.
- Para solucionar o problema, o suporte terá que usar o serviço de virtualização de
- A) dados.
  - B) servidores.
  - C) sistemas operacionais.
  - D) funções de rede.
  - E) desktop.
33. Assinale a alternativa que contenha a inversão negativa de uma porta lógica positiva AND.
- A) Porta NAND
  - B) Porta NOR
  - C) Porta AND
  - D) Porta OR
  - E) Porta XOR
34. Uma das maneiras de manter uma empresa segura de forma digital é aplicar a verificação, análise crítica e avaliação (Norma ISO ABNT NBR ISO/IEC 27002:2013, seção 17.1.3).
- Uma empresa multinacional, após uma auditoria, percebeu que existiam falhas de segurança de rede entre as filiais e nas redes internas de algumas filiais. Uma simulação foi aplicada pela equipe da auditoria, e dados, com conteúdo sigiloso, foram obtidos.
- A falha obtida pela auditoria foi capturada por meio de um teste de
- A) intrusão.
  - B) análise de *logs*.
  - C) códigos-fontes.
  - D) injeções SQL.
  - E) transações sintéticas.
35. Assinale a alternativa que defina corretamente o tipo de banco de dados de modelo hierárquico.
- A) Representa os dados como registros vinculados uns aos outros, formando conjuntos comuns de dados. Pode relacionar com qualquer objeto do modelo diretamente.
  - B) Representa dados como uma estrutura em árvore. Conhecido como modelos de dados representacionais. Os relacionamentos entre os registros são feitos fisicamente (ponteiros físicos).
  - C) Foi inicialmente pensado para separar o armazenamento físico dos dados da sua representação conceitual e prover uma fundamentação matemática para os BDs.
  - D) Representa os dados em um único objeto, dentro de propriedades que são acessadas com métodos.
  - E) Combina o modelo orientado a objeto com o modelo relacional. Pode relacionar com qualquer objeto do modelo diretamente.



36. Uma das maneiras mais comuns de categorizar sistemas de capacidade de processamento paralelo é a taxonomia introduzida por Flynn em 1972, que propõe a categorização de sistemas computacionais levando-se em conta instruções computacionais e dados.

Assinale a alternativa que possua a categoria em que uma sequência de dados é transmitida para um conjunto de processadores, onde cada um executa uma sequência de instruções diferentes.

- A) MISD
- B) SIMD
- C) MIMD
- D) SISD
- E) NUMA

37. Dois dos principais objetivos no desenvolvimento de aplicações paralelas são obtenção de bom desempenho e uma boa escalabilidade.

Considerando esse contexto, avalie as seguintes asserções e a relação proposta entre elas.

- I. O desempenho é a capacidade de reduzir o tempo de resolução do problema à medida que os recursos computacionais aumentam.

PORQUE

- II. A escalabilidade é a capacidade de aumentar o desempenho à medida que a complexidade do problema aumenta.

A respeito dessas asserções, assinale a alternativa correta.

- A) As asserções I e II são proposições verdadeiras, e a II é uma justificativa da I.
- B) A asserção I é uma proposição verdadeira, e a II é uma proposição falsa.
- C) A asserção I é uma proposição falsa, e a II é uma proposição verdadeira.
- D) As asserções I e II são proposições falsas.
- E) As asserções I e II são proposições verdadeiras, mas a II não é uma justificativa da I.

38. Um caminho em um grafo é uma sequência de vértices e arestas que permitem que se vá de um vértice a outro (ou volte para ele mesmo). Dizemos que o caminho contém os vértices, bem como as arestas percorridas. Um caminho crítico em um diagrama é um caminho para o qual a soma dos tempos de tarefas é máxima em todos os caminhos. O diagrama a que se refere a definição é chamado de

- A) grafo conexo.
- B) diagrama Pert.
- C) grafo dirigido.
- D) diagrama temporal.
- E) diagrama do tempo máximo.

39. Avalie as asserções abaixo e a relação proposta entre elas.

- I. Todas as empresas são compostas por vários processos que devem responder às diversas necessidades de negócios. Os processos de negócios em relação às estratégias se modificam diante das mudanças ambientais e, com base nesse cenário, surge a necessidade de uma tecnologia que responda aos anseios das organizações.

PORQUE

- II. A *cloud computing*, ou computação em nuvem, possibilita que a tecnologia da informação seja mais flexível, permitindo uma rápida reconfiguração da organização, maior flexibilidade, agilidade nos processos e menores custos.

A respeito dessas asserções, assinale a alternativa correta.

- A) As asserções I e II são proposições verdadeiras, e a II é uma justificativa da I.
- B) A asserção I é uma proposição verdadeira, e a II é uma proposição falsa.
- C) As asserções I e II são proposições verdadeiras, mas a II não é uma justificativa da I.
- D) A asserção I é uma proposição falsa, e a II é uma proposição verdadeira.
- E) As asserções I e II são proposições falsas.

40. Em segurança da informação, o termo ataque é definido como algum agente externo em ação na busca para obter algum tipo de retorno atingindo algum ativo de valor. Existem as mais variadas formas e tipos de ataques, entre eles:

- I. difamação, obstrução;
- II. interceptação, modificação;
- III. interrupção, personificação.

Analisar os itens acima e assinalar

- A) se apenas o item II estiver correto.
- B) se apenas os itens I e II estiverem corretos.
- C) se apenas os itens I e III estiverem corretos.
- D) se apenas os itens II e III estiverem corretos.
- E) se todos os itens estiverem corretos.

41. Árvores binárias podem ser usadas para representar expressões aritméticas. Como um exemplo de expressão, podemos ter:  $a * b + f \text{ sen} - h * j$  com os elementos enumerados "Em-ordem". Nesse caso, a árvore binária terá como raiz

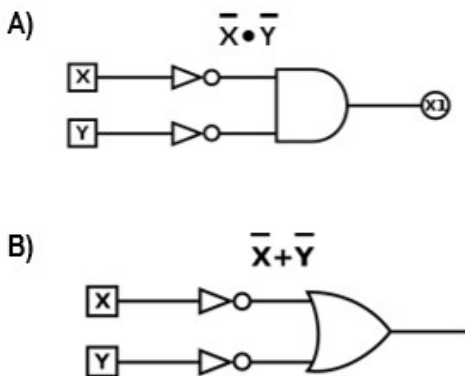
- A) o átomo a.
- B) o átomo j.
- C) o átomo +.
- D) o átomo sen.
- E) o átomo \*.



42. Segundo Thomas Cormen, cientistas da computação geralmente consideram problemas resolvíveis por algoritmos de tempo polinomial como “tratáveis”, o que quer dizer “fácil de lidar”. Se existir um algoritmo de tempo polinomial para um problema, então se diz que esse problema está na classe P. A respeito dos algoritmos de redução em tempo polinomial, assinale a alternativa correta.

- A) Se o problema X é NP-completo e pode-se reduzi-lo ao problema Y em tempo polinomial, então o problema Y se torna da classe P.
- B) Se o problema X é NP-difícil e pode-se reduzi-lo ao problema Y em tempo polinomial, então o problema Y pode ser NP-difícil.
- C) Se o problema X é NP-difícil e pode-se reduzi-lo ao problema Y em tempo polinomial, então o problema Y depende da ordem de complexidade.
- D) Se o problema X é NP-difícil e pode-se reduzi-lo ao problema Y em tempo polinomial, então o problema Y é NP-difícil também.
- E) Se o problema X é NP-difícil e pode-se reduzi-lo ao problema Y em tempo polinomial, então o problema Y não é NP-difícil.

43. Leis de Morgan são propostas de simplificação de expressões em álgebra booleana de grande contribuição. Definem regras usadas para converter operações lógicas OU em E e vice-versa. Com base nessas leis, assinale a alternativa que indique corretamente o circuito ou expressão equivalente ao circuito  $(\overline{X+Y})$ .



- C)  $X + Y$
- D)  $X \bullet Y$
- E)  $X \supset X$

44. As técnicas para substituir o conteúdo de memória geralmente são implementadas em hardware para obter maior velocidade e tentam identificar os blocos menos usados. Assinale a alternativa que se refira a um algoritmo no mapeamento associativo.

- A) LUB – Least used blocks
- B) Algoritmo de refresh
- C) Escrita Direta (Write-through)
- D) DMA – Acesso direto à memória
- E) LRU – Least Recently Used

45. A notação “O” que determina ordem de complexidade e eficiência de um algoritmo pode ser formalizada como se segue:

$$T(n) = O(f(n))$$

Se existirem inteiro  $m$  e constante  $c$  tais que

$$T(n) \leq cf(n) \text{ para } n > m.$$

Para uma entrada  $n$  e um tempo  $T$ , melhorias substanciais podem ser obtidas ao utilizarmos diferentes algoritmos. Assinale a alternativa correta com relação ao tempo de execução, para uma mesma entrada ( $n$ ), porém utilizando algoritmos diferentes.

Considere as seguintes ordens de complexidade no tempo:

$$T1(n) = n, T2(n) = n \log n, T3(n) = n^2, T4(n) = 2^n$$

- A)  $T2 < T3$
- B)  $T3 < T1$
- C)  $T4 < T3$
- D)  $T1 > T4$
- E)  $T1 > T2$

46. Na versão de decisão do problema do caixeiro-viajante, que utiliza Grafos para encontrar soluções, é correto afirmar que há

- A) um Grafo dirigido completo com peso inteiro negativo em cada aresta.
- B) um Grafo não dirigido completo com peso inteiro negativo em cada aresta.
- C) um Grafo dirigido completo com peso inteiro positivo em cada aresta.
- D) um Grafo não dirigido completo com peso positivo em cada aresta.
- E) um Grafo dirigido completo com peso negativo ou positivo em cada aresta.

47. Suponha que uma função hash seja escolhida aleatoriamente de uma coleção universal de funções hash e usada para aplicar hash a  $n$  chaves em uma tabela  $T$  de tamanho  $m$ , usando encadeamento para resolver as colisões. Se a chave  $k$  não estiver na tabela, o comprimento esperado  $E [n_{h(k)}]$  é no máximo o fator de carga

- A)  $\alpha = n/m$
- B)  $1 + \alpha$
- C)  $h(k) - 1$
- D)  $\alpha = (n/m) - 1$
- E)  $1 - \alpha$



48. Um sistema de computador pode possuir diferentes tipos de memória. Cada uma delas tem funcionamento diferente entre si, sendo utilizadas para tarefas específicas dentro do sistema de computador. A respeito das memórias de um computador, analise as afirmativas a seguir:

- I. Memória principal é também chamada de memória real. São memórias que o processador pode endereçar diretamente, sendo indispensáveis para o funcionamento do computador.
- II. Memórias RAM, ROM, registradores e cache são consideradas como Memórias secundárias.
- III. São consideradas como Memórias secundárias aquelas não voláteis e que permitem o armazenamento permanente de dados.
- IV. Normalmente, os dados armazenados em Memórias secundárias são apagados após o desligamento do computador.

Assinale

- A) se apenas a afirmativa I estiver correta.
- B) se apenas as afirmativas I e II estiverem corretas.
- C) se apenas as afirmativas I e III estiverem corretas.
- D) se apenas as afirmativas II e III estiverem corretas.
- E) se apenas as afirmativas III e IV estiverem corretas.

49. Uma estrutura de repetição é uma estrutura de desvio do fluxo de controle presente em linguagens de programação que realiza e repete diferentes ações, dependendo se uma condição for verdadeira ou falsa, em que a expressão é processada e transformada em um valor booleano. A esse respeito, analise as afirmativas a seguir:

- I. Em uma estrutura de repetição do tipo PARA, o controle do laço é feito pelo uso de uma variável lógica, que é iniciada como VERDADEIRA, encerrando o laço ao ter seu valor modificado para FALSO.
- II. Na estrutura de repetição do tipo ENQUANTO, o teste do controle é realizado por um teste lógico, no início do laço, e se esse teste for FALSO, logo na primeira execução, o laço não será executado nenhuma vez.
- III. Apenas as estruturas de repetição do tipo PARA e REPITA possuem controle do laço por meio de variáveis lógicas.
- IV. Na estrutura de repetição do tipo REPITA, o laço é executado pelo menos uma vez, pois o controle é realizado no final do laço apenas.

Assinale

- A) se apenas a afirmativa I estiver correta.
- B) se apenas a afirmativa II estiver correta.
- C) se apenas as afirmativas III e IV estiverem corretas.
- D) se apenas as afirmativas II e IV estiverem corretas.
- E) se apenas a afirmativa IV estiver correta.

50. Uma matriz ou *array* é uma sequência não ordenada de dados. Os elementos residem em um lugar separado na memória, e seu acesso é feito por meio de um índice na primeira posição de cada elemento, sendo possível o acesso a esses elementos com o uso de estruturas de repetição e seleção. Observe o código apresentado abaixo, escrito em linguagem Java.

```
public class array
{
    public static void main(String args[])
    {
        int []arr = {1,2,3,4,5};
        System.out.println(arr[5]);
    }
}
```

Assinale a alternativa que apresente a saída correta após a execução do código acima exibido.

- A) 3
- B) 4
- C) 5
- D) InvalidInputException
- E) ArrayIndexOutOfBoundsException

51. Considere a implementação de uma lista simples encadeada e não ordenada. Suponha que tenha sua representação apenas com um ponteiro na cabeça. Dada a representação, analise os itens a seguir, em relação às operações podem ser implementadas no tempo  $O(1)$ :

- I. inserção no início da lista encadeada;
- II. inserção no final da lista encadeada;
- III. exclusão do nó inicial da lista encadeada;
- IV. exclusão do último nó da lista encadeada.

Assinale

- A) se apenas os itens I e III estiverem corretos.
- B) se apenas os itens I e II estiverem corretos.
- C) se apenas os itens I, II e III estiverem corretos.
- D) se apenas os itens I, II e IV estiverem corretos.
- E) se apenas os itens II, III e IV estiverem corretos.

52. Chama-se de “ponto de sincronização” a ligação entre duas transações consecutivas, exibindo onde se encontra o estado de consistência do referido banco de dados. Assinale a alternativa que indique corretamente as operações que representam esse ponto.

- A) Commit e Insert
- B) Insert e Rollback
- C) Commit e Rollback
- D) Commit e Select
- E) Rollback e Select



53. Para algumas relações, alterar os dados pode ter consequências indesejáveis, chamadas

- A) restrições de integridade referencial.
- B) anomalias de modificação.
- C) formas normais.
- D) dependências transitivas.
- E) formas anômalas.

54. Considerando a estrutura de diretórios do Linux, as pastas /root e /etc são destinadas, respectivamente, a

- A) manter arquivos de configuração de arquivos e diretórios onde estão localizados; manter bibliotecas usadas por programas da pasta bin.
- B) manter os pontos de montagem para os arquivos do sistema que foram montados após o boot; manter os arquivos órfãos encontrados pelo comando fsck.
- C) manter todos os arquivos e diretórios pessoais do usuário com status de administrador; manter os arquivos órfãos encontrados pelo comando fsck.
- D) manter os pontos de montagem para os arquivos do sistema que foram montados após o boot; manter bibliotecas usadas por programas da pasta bin.
- E) manter todos os arquivos e diretórios pessoais do usuário com status de administrador; manter os arquivos de configuração que podem ser usados por todos os softwares.

55. Os datagramas IPsec são enviados entre pares de entidades da rede, tais como entre hospedeiros, entre dois roteadores, ou entre um hospedeiro e um roteador. Antes de enviar datagramas IPsec da entidade remetente à destinatária, essas entidades criam uma conexão lógica da camada de rede, denominada associação de segurança (SA). Com base nesse conceito, considere o roteador de borda R1 pertencente à matriz de uma empresa multinacional e R2 como sendo o roteador de borda da sua filial. Considere um invasor enviando uma cópia duplicada de um dos datagramas enviados de R1 para R2.

Com base nesse cenário, assinale a alternativa correta.

- A) R2 não vai detectar a duplicata se o invasor não mudar a sequência de número no cabeçalho ESP.
- B) R1 vai detectar a duplicata se o invasor mudar a sequência de número no cabeçalho ESP.
- C) R1 vai detectar a duplicata se o invasor não mudar a sequência de número no cabeçalho ESP.
- D) R2 vai detectar a duplicata se o invasor não mudar a sequência de número no cabeçalho ESP.
- E) R2 vai detectar a duplicata se o invasor mudar a sequência de número no cabeçalho ESP.

56. Tom DeMarco, um famoso engenheiro de software da década de 1970, escreveu o livro *“Controlling Software Projects: Management, Measurement, and Estimates”* em 1982. Nele, ficou conhecido pela célebre frase “Você não pode controlar o que não pode medir”. Ele afirma nessa frase que há a ideia de que o controle seja talvez o mais importante aspecto de um projeto de software. Entretanto, muitos projetos foram realizados quase sem controle e produziram produtos maravilhosos, como o Google Earth ou o Wikipedia. Em julho/agosto de 2009, na revista IEEE Software, Tom DeMarco publica um artigo dizendo:

*Controle estrito é algo que importa muito para projetos inúteis e importa pouco para projetos úteis. Isto significa que, quanto mais você foca em controle, maior a probabilidade de seu projeto estar entregando algo de valor baixo. Então, como você gerencia um projeto que não pode controlar? Bem, você gerencia as pessoas e controla o tempo e o dinheiro. Estou sugerindo um approach de gestão muito próximo de métodos ágeis. No mínimo deve ter um aspecto incremental.*

Com base no estudo de métricas e indicadores de qualidade de software, assinale a alternativa correta.

- A) Task Burndown Chart é uma métrica de software que reúne em seu gráfico as medidas Quantidade de Tarefas versus Identificador da Sprint.
- B) Points Burndown Chart é uma métrica de software que reúne em seu gráfico as medidas Story Points versus Identificador da Sprint.
- C) Release Burndown Chart é uma métrica de software que reúne em seu gráfico as medidas Story Points versus Identificador da Sprint.
- D) Velocity Chart é uma métrica de software que reúne em seu gráfico as medidas Quantidade de Tarefas versus Identificador da Sprint.
- E) Cumulative Flow Diagram (CFD) é um gráfico de métricas ágeis que oferece rápida visualização de quais itens estão com cada integrante do time ao Gerente do Projeto.





57. Nas palavras de LAUDON e LAUDON, em sistemas de informação, existem quatro tipos de sistemas que apoiam os diferentes níveis e tipos de decisão. Os Sistemas de Informações Gerenciais (SIG) fornecem resumos e relatórios de rotina com dados no nível de transação para a gerência de nível operacional e médio. Sistemas de Apoio à Decisão (SAD) fornecem ferramentas ou modelos analíticos para analisar grandes quantidades de dados, além de consultas interativas de apoio para gerentes de nível médio que enfrentam situações de decisões semiestruturadas. Sistemas de Apoio ao Executivo (SAE) são sistemas que fornecem à gerência sênior, envolvida em decisões não estruturadas, informações externas e resumos de alto nível. Sistemas de Apoio à Decisão em Grupo (SADG) são sistemas especializados que oferecem um ambiente eletrônico no qual gerentes e equipes podem coletivamente tomar decisões e formular soluções.

Considerando os conceitos do universo dos Sistemas de Apoio à Decisão (SAD), avalie as seguintes asserções e a relação proposta entre elas.

I. DATA WAREHOUSE é uma coleção de dados orientados por assuntos, integrados, variáveis com o tempo, voláteis, para dar suporte ao processo de tomada de decisão. É um repositório de grande volume de dados tratados, objetivando levar informação a partir dos dados.

OBTIDOS POR MEIO DE

II. Ambientes heterogêneos, geralmente de bancos transacionais, utilizando técnica de ETL para extrair, transformar e carregar, com objetivo de processamento analítico, de modo a permitir a criatividade das pessoas envolvidas, também denominado de OLAP.

A respeito dessas asserções, assinale a alternativa correta.

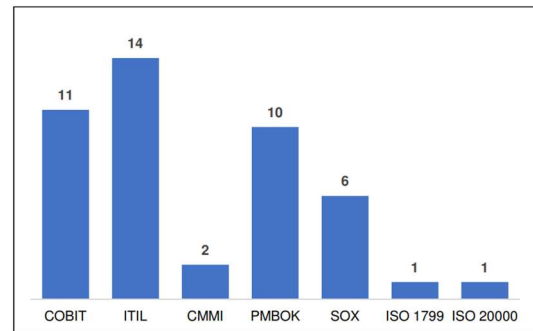
- A) As asserções I e II são proposições verdadeiras, e a II complementa a I.
- B) As asserções I e II são proposições verdadeiras, mas a II não complementa a I.
- C) A asserção I é uma proposição verdadeira, e a II é uma proposição falsa.
- D) A asserção I é uma proposição falsa, e a II é uma proposição verdadeira.
- E) As asserções I e II são proposições falsas.

58. Uma pesquisa foi realizada em empresas de todo o Brasil, durante os meses de fevereiro, março e abril de 2013 sobre os Frameworks de TI mais utilizados pelas organizações. O estudo destaca que 65% das empresas que responderam ao questionário são de grande porte, 25% de médio-grande porte, 5% de porte pequeno e 5% de microempresas. O ramo de atividade dos participantes é composto por 5% de empresas do setor de exploração de recursos naturais e minerais, 45% de indústrias do setor de produção ou manufaturas e 50% de prestação de serviços.

O resultado da pesquisa apontou que a alta escolha pelo framework de adequação à lei SOX deve-se também ao fato de as grandes empresas terem capital aberto e com isso necessitarem se adequar às leis internacionais de proteção a donos de ações e bolsas de valores, buscando profissionais qualificados que saibam implantar os Frameworks.

(FAUSTINO, et al., 2013. Disponível em: [https://s.professionaisti.com.br/wp-content/uploads/2013/06/Cobit\\_Atual\\_Mercado\\_de\\_TI\\_Chrystian\\_Diego\\_Luiz.pdf](https://s.professionaisti.com.br/wp-content/uploads/2013/06/Cobit_Atual_Mercado_de_TI_Chrystian_Diego_Luiz.pdf))

Entre as opções de Frameworks de TI no mercado, o COBIT é um dos instrumentos mais empregados no apoio à governança estratégica e gestão dos processos das empresas, conforme a figura a seguir:



De acordo com COBIT 5, assinale a alternativa cujos segmentos complementem corretamente as frases a seguir:

- I. O indicador de atraso denominado "Lag Indicator" mede \_\_\_\_\_.
  - II. O papel responsável pela Definição de Direção no modelo de Papéis, atividades e relacionamentos é \_\_\_\_\_.
  - III. A efetividade dos processos em alcançar \_\_\_\_\_ é examinada e determinada por um processo de avaliação.
- A) I – se os objetivos do facilitador são atingidos, II – o corpo diretivo, III – seus objetivos
  - B) I – se as boas práticas são aplicadas, II – a parte interessada, III – suas metas financeiras
  - C) I – se o ciclo de vida do facilitador é gerenciado, II – o proprietário, III – seus níveis de maturidade
  - D) I – se a governança é gerenciada, II – a gestão, III – seus níveis de habilidade
  - E) I – se o processo está atrasado, II – o chefe executivo, III – seus facilitadores de uso



59. Desde a época da crise do software em meados de 1970, a Engenharia de Requisitos vem mostrando seu fundamental papel no sucesso dos Projetos de Software. É bem verdade também que seu emprego incorreto pode provocar pesados controles de documentação e engessamento no processo de desenvolvimento. Um famoso e internacional grupo de pesquisa do meio acadêmico denominado Standish Group, criado em 1985, cujo objetivo é reunir um banco de dados de projetos de software, coletando informações sobre fatores que contribuíram para o sucesso e o fracasso dos projetos, reuniu um banco de dados com mais de 50 mil projetos nos mais diferentes países, analisando mais de 27 grandes itens de observação. A última pesquisa realizada em 2018 e publicada em seu site reforçou que 19% dos projetos que fracassam se devem potencialmente a escopos mal definidos.

A esse respeito, assinale a afirmativa **INCORRETA**.

- A) O Capability Maturity Model Integration (CMMI) é um modelo de maturidade de processo de software no qual a implantação da Gerência de Requisitos ocorre no nível 2 denominado Gerenciado.
- B) A Melhoria do Processo de Software Brasileiro (MPSBR) é um modelo de referência de Serviços que implementa a Gerência de Requisitos (GRE) no nível B de maturidade de processo denominado "Gerenciado Quantitativamente".
- C) No exemplo de requisito, o Sistema deve suportar pelo menos 18 transações por segundo. Esse é um requisito do tipo não funcional.
- D) A Elicitação de requisitos é uma fase do Processo de levantamento de requisitos que pode ser obtida por técnicas de Entrevistas, Questionários, Prototipação, workshops, de modo a servir de entrada de dados para a construção de um software.
- E) O processo de Análise de requisitos compreende fases como verificação e validação dos requisitos, para que ele atenda aos atributos de validade, completude, consistência, não ambiguidade, verificabilidade e rastreabilidade.

60. Surge, na década de 1980, com iniciativa no governo britânico, um programa que iria organizar, consolidar e documentar boas práticas de gestão de tecnologia em empresas públicas e privadas, o Information Technology Infrastructure Library (ITIL). Tal biblioteca, que possui um guia com especificações sobre conceitos para o gerenciamento de serviços de tecnologia da informação (ITSM), foi sendo aprimorada ao longo dos anos, realizando upgrades em suas versões com a publicação do ITIL V2 em 2000/2001, e logo mais tarde com sua última publicação da versão ITIL V4 em 2019.

(Disponível em: <http://os.itil.org>)

Considerando a documentação do ITIL V3, avalie as seguintes asserções e a relação proposta entre elas.

- I. Uma empresa provedora de housing acorda com seus clientes uma meta de oferecer um serviço no qual não poderá ficar indisponível por períodos mais longos que duas horas. Para o ITIL V3 Foundation Service Management, a responsabilidade de garantir o cumprimento dessa meta cabe ao Gerenciamento de Disponibilidade.

PORQUE

- II. Tal processo possui, entre seus objetivos, o de produzir e manter um plano de disponibilidade apropriado e atualizado, que reflita as necessidades de negócio correntes e futuras, bem como garantir que os alcances de disponibilidade do serviço atendam ou excedam todas as metas acordadas, realizando o gerenciamento do desempenho de disponibilidade dos serviços e dos recursos relacionados.

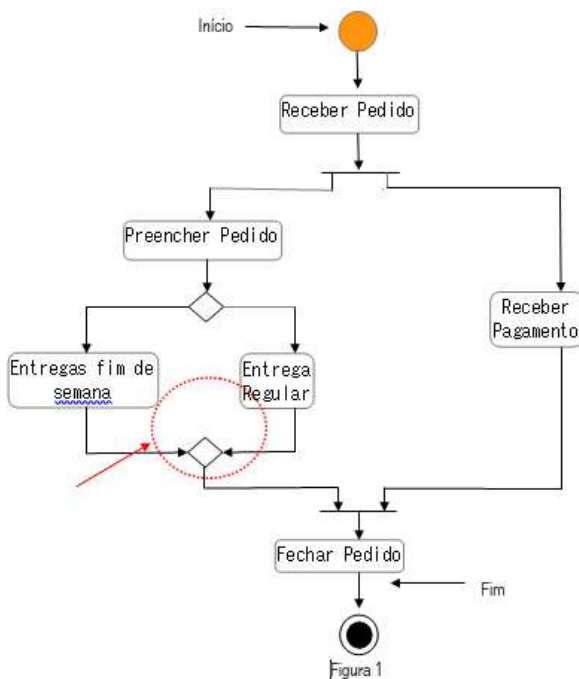
A respeito dessas asserções, assinale a alternativa correta.

- A) As asserções I e II são proposições verdadeiras, e a II é uma justificativa da I.
- B) As asserções I e II são proposições verdadeiras, mas a II não é uma justificativa da I.
- C) A asserção I é uma proposição verdadeira, e a II é uma proposição falsa.
- D) As asserções I e II são proposições falsas.
- E) A asserção I é uma proposição falsa, e a II é uma proposição verdadeira.



61. Segundo o site oficial da UML (<https://www.uml.org/>), a Unified Modeling Language está fazendo mais de 20 anos da versão 1.1. Grady Booch, James Rumbaugh e Ivar Jacobson uniram suas anotações para conceber uma linguagem que revolucionaria o mundo de se construir softwares. Objetivando auxiliar o desenvolvimento de softwares, esses três amigos proporcionaram a todos os envolvidos na etapa de criação de seus sistemas uma fase de transformar o imaginário e a idealização na mente das pessoas em algo concreto, transcritos em documentações os requisitos funcionais e não funcionais de uma aplicação.

Diante dos mais variados modelos de diagramas contidos na UML, analise o diagrama de atividades abaixo:



Assinale a alternativa que represente o símbolo que está dentro da circunferência tracejada e apontado com seta externa na figura acima.

- A) Junção
- B) União
- C) Recepção
- D) Intercalação
- E) Ligação

62. Considere um sistema VoIP proprietário que emprega dois esquemas FEC. O primeiro mecanismo envia uma parte redundante codificada após cada  $n = 4$  porções. A parte redundante é obtida por XOR, as 4 porções originais. O segundo mecanismo FEC consiste em enviar um fluxo de áudio adicional como informação redundante cuja taxa de transmissão é de 25% da taxa nominal.

Assinale a alternativa correta a respeito desse sistema VoIP.

- A) Ambos os esquemas FEC consomem 25% a mais da banda; portanto, ambos possuem um atraso de reprodução de 5 pacotes.
- B) O primeiro esquema consome 20%, e o segundo, 25% a mais de banda. Isso resulta em um atraso de reprodução de 5 pacotes e 2 pacotes, dos primeiro e segundo mecanismos, respectivamente.
- C) Se para cada grupo de cinco pacotes o primeiro pacote for perdido, o mecanismo FEC com a XOR será capaz de reconstruir o áudio original. O segundo esquema FEC usará os pacotes de baixa qualidade para substituir os pacotes originais perdidos.
- D) Se para cada grupo de dois pacotes o primeiro for perdido, o esquema FEC utilizando a operação XOR será capaz de reconstruir o áudio original. Por outro lado, utilizando o segundo mecanismo, não será possível reconstruir a informação.
- E) Ambos os esquemas FEC consomem 25% a mais da banda; portanto, ambos possuem um atraso de reprodução de 2 pacotes.

63. Uma empresa de tecnologia chamada Eurotech, do mercado interno no Brasil, compreende que, para abrir o mercado de sua empresa internacionalmente, precisa tomar alguns passos para tornar maduros seus processos de negócios, bem como seguir boas práticas de governança e gestão. Um poderoso framework que pode ajudar nesse processo é o Control Objectives for Information and Related Technology (COBIT), que está na sua versão 5. O COBIT 5 foi idealizado conforme as exigências do “Committee of Sponsoring Organizations of the Treadway Commission’s Internal Control – Integrated Framework” (COSO), baseado em 5 princípios e 7 Habilitadores. Um profissional está implantando na empresa o framework seguindo o modelo de referência de processo do COBIT 5, na etapa de implementação dos processos de Gestão no domínio Construir, Adquirir e Implementar.

Assinale a alternativa que indique um processo que esteja representado no domínio Construir, Adquirir e Implementar do COBIT 5.

- A) Gerenciar a estratégia
- B) Gerenciar a qualidade
- C) Gerenciar a definição de requisitos
- D) Gerenciar problemas
- E) Gerenciar operações



64. Considere o protocolo WEP para fornecer autenticação e criptografia dos dados entre o hospedeiro A e o ponto de acesso. Suponha que a chave-mestra compartilhada e que o IV (*vector indication*) são as entradas do algoritmo RC4 para geração do fluxo de chave no hospedeiro. Um invasor, utilizando um IP falso, manda uma solicitação HTTP para o hospedeiro A enviar a mensagem 10101100. O invasor captura com sucesso a sequência 010111000. Com base na sequência recebida e a mensagem requisitada ao hospedeiro A, assinale a alternativa que indique a sequência correta da chave de criptografia.

- A) 01011000
- B) 11110000
- C) 00000100
- D) 10001011
- E) 01010011

65. Considere uma transmissão entre o hospedeiro A e B cujo enlace possui uma MTU de 1500 bytes, incluindo os 20 bytes de cabeçalho. O comprimento do datagrama indicado no cabeçalho é de 4 mil bytes, e o seu número de identificação é de 300. Empregando o processo de fragmentação realizado no roteador, assinale a alternativa que especifique corretamente o número de fragmentos e o valor indicado pelo campo de deslocamento em cada fragmento.

- A) Número de fragmentos é igual a 2 / deslocamento do fragmento 1 = 0 / deslocamento do fragmento 2 = 300
- B) Número de fragmentos é igual a 3 / deslocamento do fragmento 1 = 0 / deslocamento do fragmento 2 = 300 / deslocamento do fragmento 3 = 600
- C) Número de fragmentos é igual a 3 / deslocamento do fragmento 1 = 300 / deslocamento do fragmento 2 = 300 / deslocamento do fragmento 3 = 300
- D) Número de fragmentos é igual a 3 / deslocamento do fragmento 1 = 0 / deslocamento do fragmento 2 = 185 / deslocamento do fragmento 3 = 370
- E) Número de fragmentos é igual a 1 / deslocamento do fragmento 1 = 300

66. Considere um sistema DASH que disponibiliza  $N$  versões de vídeo e  $M$  versões de áudio e permite que o dispositivo de reprodução escolha, a qualquer momento, qualquer uma das  $N$  versões de vídeo e qualquer uma das  $M$  versões de áudio. O servidor cria arquivos misturando áudio e vídeo em um único arquivo. Assinale a alternativa que indique corretamente a quantidade de arquivos que o servidor precisa armazenar.

- A)  $N^M$
- B)  $M^N$
- C)  $NM$
- D)  $N + M$
- E)  $2(N + M)$

RASCUNHO



67. Considere uma rede com um roteador com 4 interfaces que está conectado a 5 sub-redes, como mostrado na tabela a seguir:

Sub-redes	Interface
223.1.1.192/26	0
223.1.2.160/27	1
223.1.2.96/27	1
223.1.3.128/27	2
223.1.4.0/26	3

Assinale a alternativa que determine corretamente a quantidade total de endereços para cada interface.

- A) Interface 0 = 64 / Interface 1 = 64 / Interface 2 = 64 / Interface 3 = 64  
B) Interface 0 = 64 / Interface 1 = 64 / Interface 2 = 32 / Interface 3 = 64  
C) Interface 0 = 32 / Interface 1 = 64 / Interface 2 = 32 / Interface 3 = 64  
D) Interface 0 = 32 / Interface 1 = 32 / Interface 2 = 64 / Interface 3 = 64  
E) Interface 0 = 32 / Interface 1 = 32 / Interface 2 = 32 / Interface 3 = 32

68. Considere um sistema de transmissão que emprega modulação binária PAM para transmitir em um canal AWGN com densidade espectral de potência  $\frac{N_o}{2} = 10^{-10}$  W/Hz. Se a relação  $\frac{E_b}{N_o} = 1$  e a energia do bit  $E_b = A^2T/2$ , em que  $A$  e  $T$  são a amplitude e o intervalo do bit, respectivamente, a amplitude  $A$  necessária para atingir uma taxa de 10 baud é de

- A)  $2 \times 10^{-3}$  V.  
B)  $4 \times 10^{-3}$  V.  
C)  $2 \times 10^{-10}$  V.  
D)  $\sqrt{2} \times 10^{-3}$  V.  
E)  $\sqrt{2} \times 10^{-6}$  V.

69. O endereço de memória 200H contém o byte 3FH. Quanto seria, então, 3FH em representação decimal?

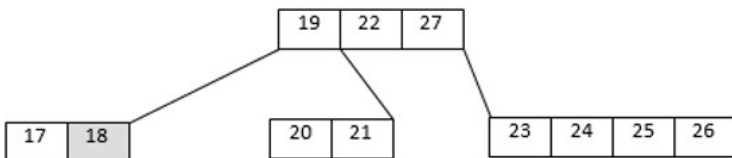
- A) 32.  
B) 36.  
C) 16.  
D) 63.  
E) 38.

RASCUNHO



70. Em ciências da computação, um dos grandes desafios trabalhados por Rudolf Bayer e Edward Meyers McCreight, em 1971, foi a criação da Árvore B para estruturação e organização dos dados nos discos de armazenamento. A técnica Árvore B é formada por um conjunto de elementos que armazenam informações chamados nodos, os quais podem ser classificados como Raiz ou nó folha. Árvore B é uma das técnicas criadas para otimizar o tempo de acesso aos dados salvo em tabelas. Esse método é largamente empregado como forma de armazenamento em memória secundária, entre outras aplicabilidades, nos mais variados tipos de sistemas de arquivos e bancos de dados, como Oracle, Postgres, entre outros.

Analise a Árvore B abaixo, de ordem 5, e realize a remoção do elemento nó folha 18.



Assinale a alternativa que demonstre corretamente como os dados estarão organizados após a remoção.

- A) 

```
graph TD; Root["19 | 22 | 27"]; Leaf1["17"]; Leaf2["20 | 21"]; Leaf3["23 | 24 | 25 | 26"]; Root --- Leaf1; Root --- Leaf2; Root --- Leaf3
```
- B) 

```
graph TD; Root["19 | 27"]; Leaf1["17 | 20 | 21"]; Leaf2["23 | 24 | 25 | 26"]; Root --- Leaf1; Root --- Leaf2
```
- C) 

```
graph TD; Root["21 | 22 | 27"]; Leaf1["17 | 19 | 20"]; Leaf2["23 | 24 | 25 | 26"]; Root --- Leaf1; Root --- Leaf2
```
- D) 

```
graph TD; Root["19 | 22 | 27"]; Leaf1["20 | 21"]; Leaf2["23 | 24 | 25 | 26"]; Root --- Leaf1; Root --- Leaf2
```
- E) 

```
graph TD; Root["22 | 27"]; Leaf1["17 | 19 | 20 | 21"]; Leaf2["23 | 24 | 25 | 26"]; Root --- Leaf1; Root --- Leaf2
```